

ES0607EP



Modello a trazione elettrica, con struttura robusta e maneggevole. Il sistema elettrico di sollevamento a forbice permette di risparmiare energia, garantendo zero emissioni e funzionamento silenzioso, ideale per l'uso all'interno di edifici.



ZERO EMISSIONI

EQUIPAGGIAMENTO STD:

- Sistema antiribaltamento nella sottoscocca automatico
- Protezione antischiacciamento
- Elevata luce libera dal suolo
- Porta autobloccante sulla piattaforma
- Limite di velocità ad altezza massima
- Sistema frenante automatico
- Rilascio del freno di emergenza
- Pneumatici anti-traccia
- Indicatore di inclinazione con allarme
- Segnale acustico per la discesa e doppia luce LED lampeggiante
- Staffa di sicurezza per operazioni di manutenzione
- Clacson
- Valvola di blocco del cilindro
- Pulsante di arresto di emergenza
- Sistema di discesa di emergenza
- Protezione motore di trazione
- Occhielli di ancoraggio
- Sistema diagnostico di bordo
- Contatore
- Controlli proporzionali
- Corrente sulla piattaforma
- Batteria maintenance-free

APPLICAZIONI PRINCIPALI



Manutenzione



Impiantistica



Edilizia



Stoccaggio



Pulizia

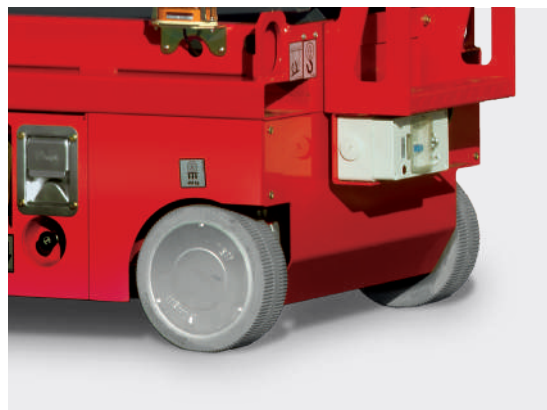
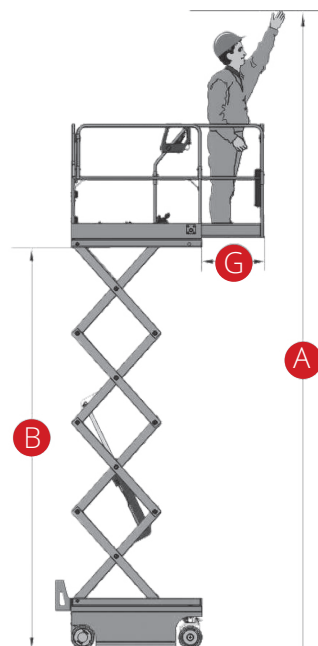
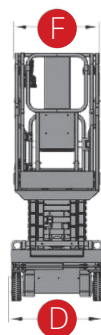
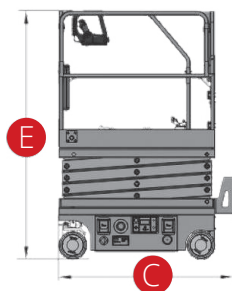


Pittura e
Restauro

ES0607EP

Portata	240 kg
Portata estesa	100 kg
N. max di occupanti (interno/esterno)	2/1
A Altezza di lavoro	5,6 m
B Altezza piano della piattaforma	3,6 m
C Lunghezza totale	1,44 m
D Larghezza totale	0,76 m
E Altezza totale (parapetto sù)	2,03 m
Altezza di trasporto (parapetto giù)	1,67 m
F Dimensioni piattaforma (lunghezza/larghezza)	1,29x0,7 m
G Estensione della piattaforma	0,6 m
Luce libera dal suolo (chiusa)	6 cm
Luce libera dal suolo (aperta)	1,5 cm
Passo	1,05 m
Raggio di sterzata (interno)	40 cm
Raggio di sterzata (esterno)	1,55 m
Motori di guida	24 V/0,4 kW
Motori di sollevamento	24 V/1,2 kW
Velocità di traslazione (chiusa)	4 km/h
Velocità di traslazione (aperta)	0,5 km/h
Batterie	2x12 V/85 Ah batterie AGM senza manutenzione
Caricabatterie integrato	24V/10A
Pendenza superabile	25%
Pendenza massima di lavoro	1,5°/3°
Pneumatici antitraccia	230x80 mm
Peso (CE)	880 kg

NORMATIVE: EN 280, ANSI/SAIA A92.20



Pneumatici anti-traccia



Staffa di sicurezza