

# CTE B-LIFT 27.2

↑ 27 m

→ 15,5 m

👤 250 kg

## Semplicità di utilizzo e massima produttività

Compatta, versatile,  
dotata dei più avanzati sistemi di controllo.



# CTE B-LIFT 27.2

27 m di altezza di lavoro su 3,5 t, semplicemente la miglior user experience



S<sup>3</sup> EVO



Stabilità in altezza



Unica interfaccia comandi



Compattezza

## DATI TECNICI

- » Braccio telescopico (5 elementi: braccio principale + 4 estensioni)
- » Rotazione torretta 640°
- » 3 manovre proporzionali simultanee con rampe di accelerazione e decelerazione
- » Avviamento/arresto motore da terra e dalla navicella
- » Controllo automatico regime del motore
- » Pianale antiscivolo in alluminio
- » Navicella interamente in alluminio con accesso a cancelletto, dim. 1400x700x1100 mm
- » Rotazione idraulica della navicella 90° + 90°
- » Livellamento elettronico della navicella
- » Stabilizzazione automatica dai comandi da terra e dalla navicella
- » Funzione "Home" dai comandi da terra e dalla navicella
- » 4 stabilizzatori con posizione completamente estesa o in sagoma e con sensori di contatto
- » Area di lavoro controllata da S3 Smart Stability System EVO
- » Nuovi pannelli di controllo con avanzata interfaccia uomo-macchina con segnalazione tramite LED delle manovre consentite
- » Sistema di gestione CAN BUS
- » Nuova console S3 EVO
- » Display grafico con indicazione in tempo reale della posizione della navicella e peso caricato
- » Display per la diagnostica a bordo
- » Doppi Joysticks
- » Bypass control
- » Manovre d'emergenza dai comandi a terra
- » CTE Connect
- » Sistema idraulico operato dalla presa di forza del veicolo
- » Buzzer sonoro per indicare la presa di forza inserita
- » Contaore
- » Presa elettrica in navicella da 230V o 110V
- » Certificazione EN 280:2015 CE
- » Colori standard blue (RAL 5017) e bianco (RAL 9003)
- » Verniciatura a liquido
- » Omologazione Europea



guarda il video



DIAGNOSTICA INTEGRATA NEL QUADRO COMANDI



ACCIAIO SSAB STRENX

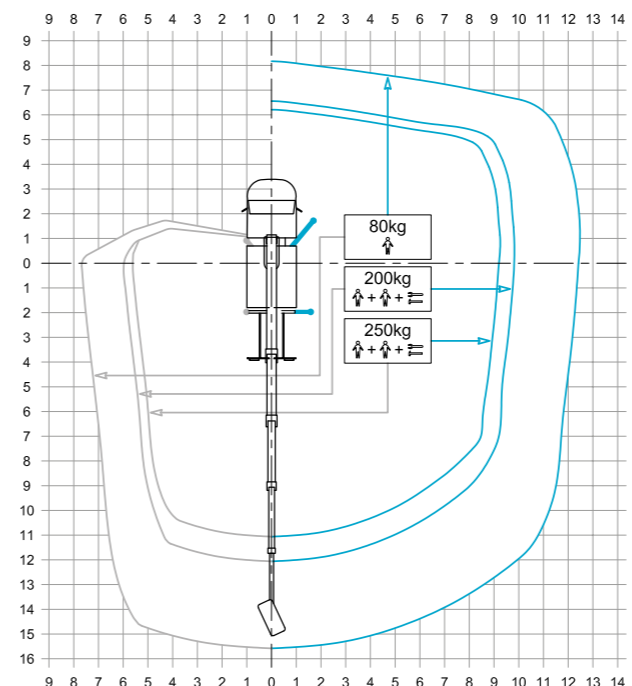


CONTROLLO DI TERRA A LED

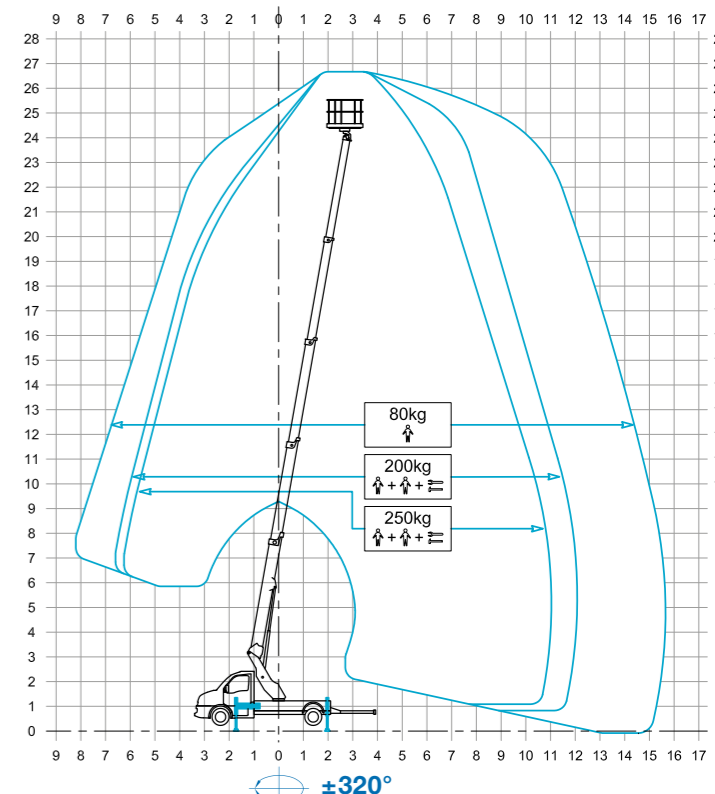


250 KG DI PORTATA IN CESTA

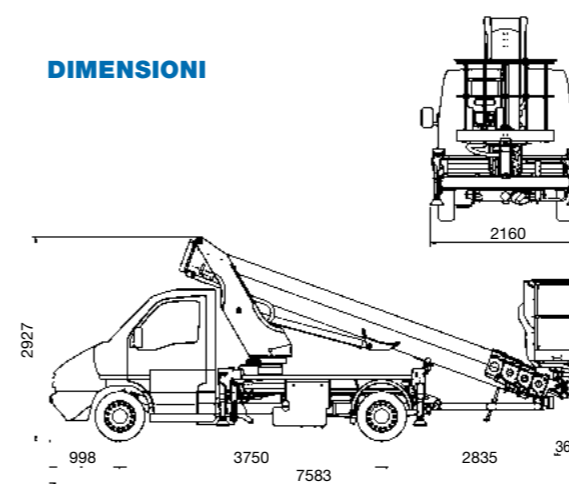
## STABILIZZAZIONE



## AREA DI LAVORO



## DIMENSIONI



27\* m 1,4 x 0,7 x 1,1 m

15,5\* m PTT min 3.500 kg

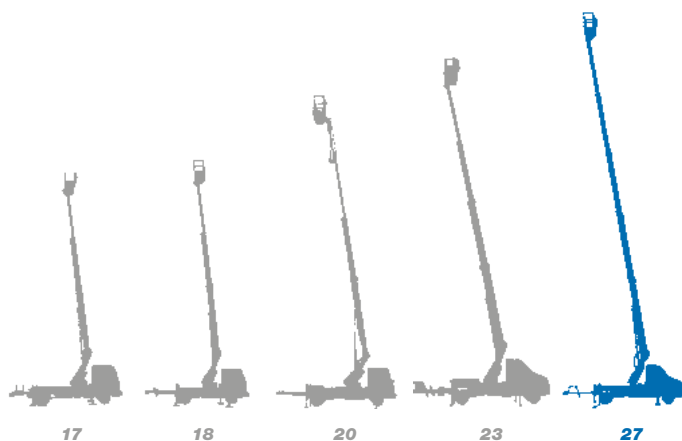
250 kg 25\* m

\* sbraccio e altezza di lavoro possono variare di ±3% a seconda di variazioni nella fabbricazione o condizioni di lavoro.

I dati contenuti nella presente scheda non sono impegnativi. Ci riserviamo di apportare modifiche in qualsiasi momento senza preavviso. Le informazioni riportate hanno solo scopo illustrativo \_B-LIFT 27.2 - ed. 03/21



Piattaforme autocarrate telescopiche da 17 a 27 m



- ★ Facilità d'uso e compattezza
- ★ Eccellente stabilità in fase di utilizzo
- ★ Comandi intuitivi
- ★ Design pulito
- ★ Facilità di manutenzione
- ★ Versatilità di configurazioni



**Siamo CTE, uno dei più grandi gruppi  
nel mercato del sollevamento di persone  
e movimentazione di materiali.**



**Assistenza  
post-vendita**



**Servizio  
ricambi**



**Manutenzione  
programmata**



**Assistenza  
presso il cliente**



**Officine  
autorizzate**

Servizi efficienti, soluzioni tecniche innovative, assistenza tempestiva, consulenza professionale e formazione:  
Work Becomes Easy è tutto questo.

Uno stile, una filosofia al cui centro ci sono i clienti, la loro sicurezza, la qualità della loro vita.  
Per questo in CTE opera un gruppo unito da idee, motivazione e passione per semplificare il lavoro delle  
imprese attive nel campo del sollevamento di persone e oggetti.



**CTE s.p.a.**  
Via Caproni, 7  
38068 Rovereto (TN)

**Stabilimento**  
Loc. Terramatta, 5  
37010 Rivoli Veronese (VR)

Tel. +39 0464 48.50.50  
info@ctelift.com  
www.ctelift.com



UNI EN ISO 9001:2008 IT 61659