

CTEMP 24 C

↑ 24 m

→ 14 m

 250 kg

La versatilità incontra la migliore tecnologia.

Innovazione.
Facilità d'uso.
Compattezza.



CTEMP 24 C

Quando la versatilità incontra la migliore tecnologia.
Per rendere più semplice il lavoro delle persone.
Questa è la filosofia CTE.
E con l'aggiunta di S³ EVO
per darti la massima sicurezza.



S³ EVO



Scavalco



Compattezza



Jib

DATI TECNICI

- » Braccio a due elementi telescopici + jib
- » Rotazione torretta di $\pm 300^\circ$ non continui
- » Interfaccia S³ EVO con indicazione manovre consentite
- » Display grafico diagnostica anomalie e guasti
- » Avviamento/arresto motore da quadro da entrambe le postazioni di comando: da terra e da navicella
- » Rotazione idraulica della navicella 90° destra + 90° sinistra
- » Livellamento elettronico della navicella
- » Pianale antiscivolo
- » Navicella interamente in alluminio
- » 4 stabilizzatori a piazzamento oleodinamico con sensori di contatto terreno: stabilizzatori frontali con estensione idraulica delle traverse, stabilizzatori posteriori fissi in sagoma
- » Sistema di gestione della piattaforma con S³ EVO con controllo della stabilizzazione variabile
- » Sistema di gestione elettronico CAN BUS
- » Cella di carico per controllo della portata in navicella
- » Impianto oleodinamico alimentato da pompa ad ingranaggi installata sulla presa di forza del veicolo ad innesto elettrico
- » Cicalino innesto presa di forza
- » Contatore in cabina
- » Presa elettrica 230 V AC CE in navicella e protezione per le sovracorrenti
- » Home function
- » Funzione apertura automatica Smart
- » Possibilità di personalizzazione funzioni



guarda il video

STRENX™
PERFORMANCE STEEL

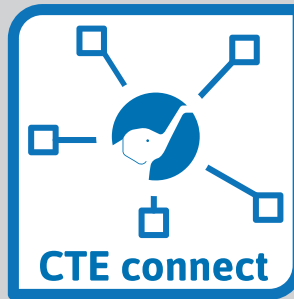
IPAF



250 KG DI PORTATA E NESSUN INGOMBRO SOTTO LA CESTA



INTERFACCIA SEMPLICE E INTUITIVA

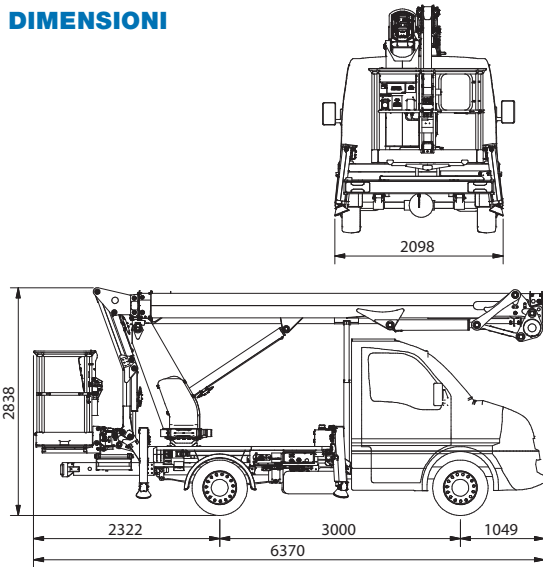


CTE CONNECT PER LA GESTIONE DA REMOTO

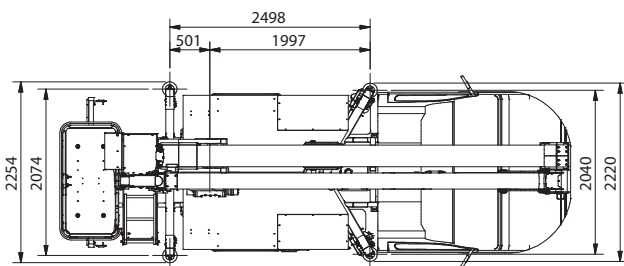


DIAGNOSTICA INTEGRATA NEL QUADRO COMANDI

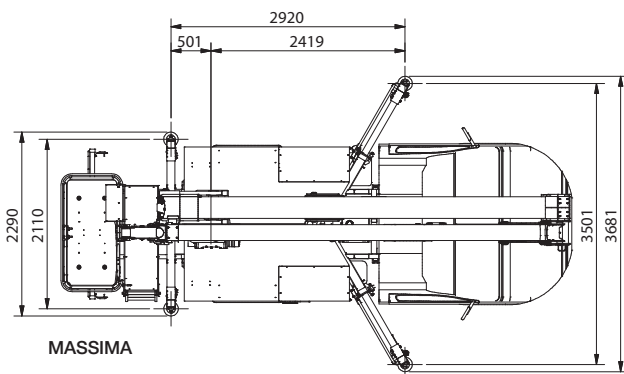
DIMENSIONI



STABILIZZAZIONE



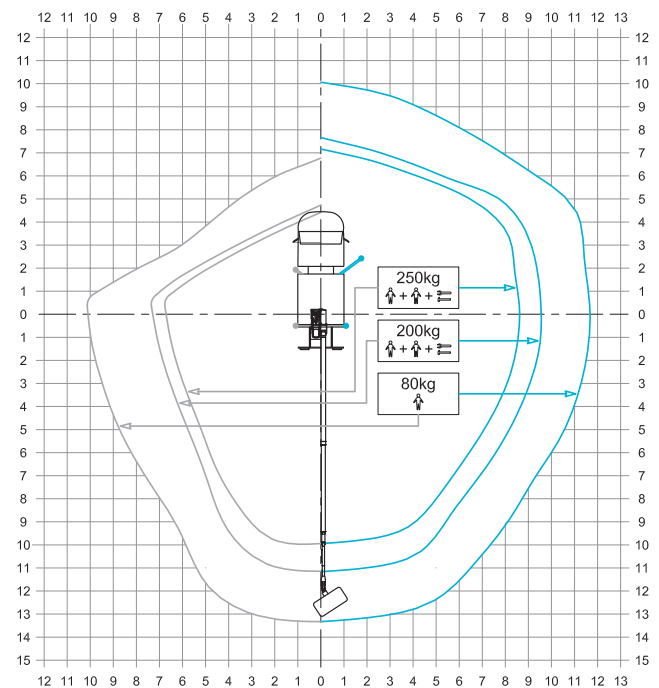
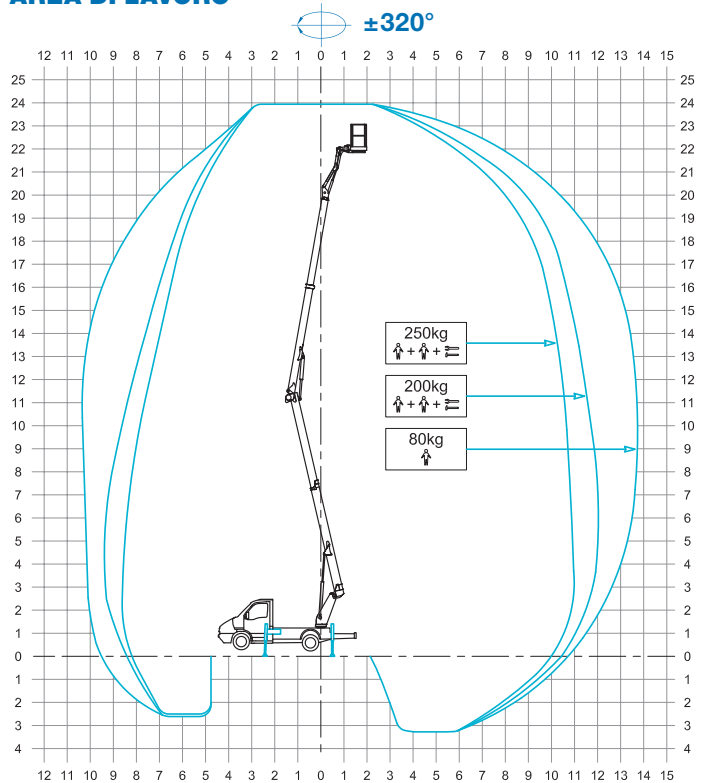
MINIMA



MASSIMA



AREA DI LAVORO

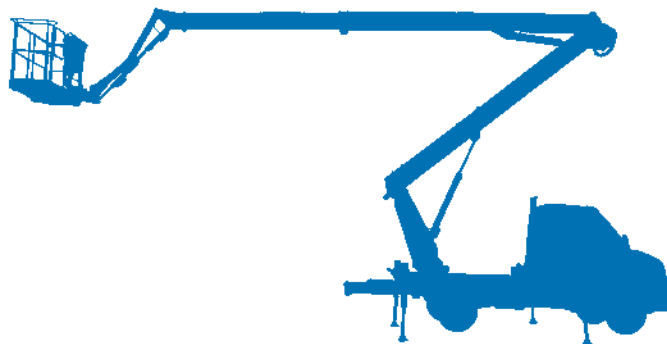


* sbraccio e altezza di lavoro possono variare di $\pm 3\%$ a seconda di variazioni nella fabbricazione o condizioni di lavoro.



Piattaforme aeree autocarrate da 20 a 32 m

- ★ Versatilità
- ★ Eccellente stabilità in fase di utilizzo
- ★ Innovativo sistema di controllo
- ★ Comandi intuitivi
- ★ Design pulito
- ★ Facilità di manutenzione



Siamo CTE, uno dei più grandi gruppi nel mercato del sollevamento di persone e movimentazione di materiali.



Assistenza post-vendita



Servizio ricambi



Manutenzione programmata



Assistenza presso il cliente



Officine autorizzate

Servizi efficienti, soluzioni tecniche innovative, assistenza tempestiva, consulenza professionale e formazione: Work Becomes Easy è tutto questo.

Uno stile, una filosofia al cui centro ci sono i clienti, la loro sicurezza, la qualità della loro vita. Per questo in CTE opera un gruppo unito da idee, motivazione e passione per semplificare il lavoro delle imprese attive nel campo del sollevamento di persone e oggetti.

CTE S.p.A.

Headquarter
Via Caproni 7
38068 Rovereto (TN) IT
Ph. +39 0464 48.50.50

info@ctelift.com - www.ctelift.com

Factory

Loc. Terramatta 5
37010 Rivoli Veronese (VR) IT
Via E. Fermi 2
37010 Affi (VR) IT

CTE UK Ltd

Enderby Leicestershire - UK

CTE FRANCE Sas

Saint Jean d'Ilac - FR

CTE NA Corp

Willington - CT - USA

