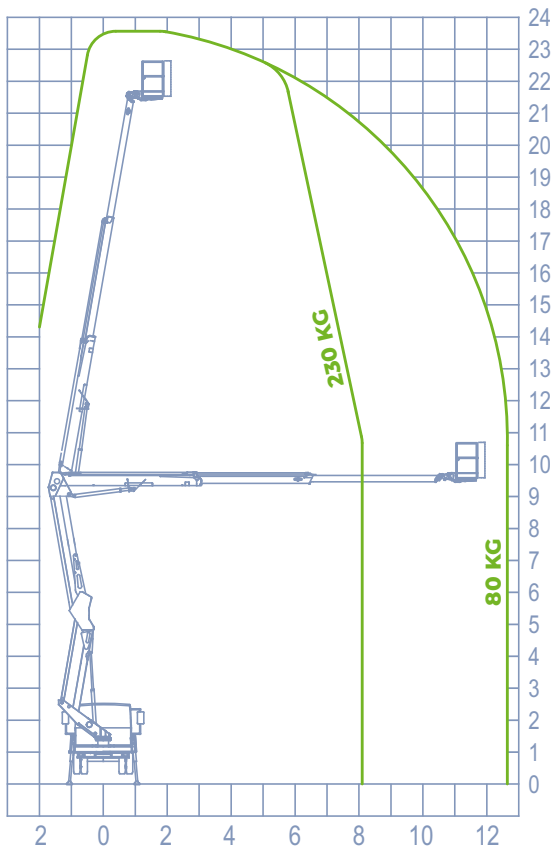




### DIAGRAMMA DI LAVORO



	STABILIZZATORI <b>H+H</b>
	ALTEZZA MAX <b>23,60 m</b>
	ALTEZZA CESTO <b>21,60 m</b>
	SBRACCIO MAX <b>12,70 m</b>
	PORTATA CESTO <b>230 kg</b>
	DIMENSIONI CESTO <b>1400x700x1100 mm</b>
	ROTAZIONE CESTO <b>90°+90°</b>
	CONTROLLI <b>Elettrici</b>
	ROTAZIONE TORRE <b>700°</b>
	GVW <b>3,5 ton</b>

### INFO

### DOTAZIONI DI SERIE

#### [a] AUTO STABILIZZAZIONE

La funzionalità **SPEED** è la nuova soluzione di serie presente nelle piattaforme autocarrate. Apporta grandi vantaggi, tra i quali aumentare la sicurezza e facilitare l'utilizzo corretto della manovra di stabilizzazione.

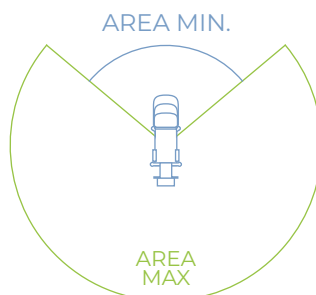
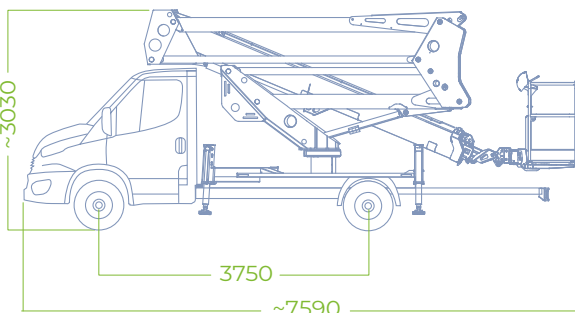
Con un solo pulsante, anche dal cestello, permette di ottenere in modo sicuro, semplice e veloce la stabilizzazione necessaria per iniziare a lavorare, superando facilmente le irregolarità del terreno.

#### ✓ CARATTERISTICHE TECNICHE

- Tubi e cavi installati all'interno del braccio
- **Chiusura automatica parte aerea SPEED**
- **Stabilizzazione automatica SPEED**
- Stabilizzazione H+H con extra-corsa
- Comandi stabilizzazione automatica dal cestello e da terra
- Comandi elettroidraulici proporzionali con regolazione della velocità di tutti i movimenti
- Sistema gestione elettronico CAN BUS
- 4 piastre di appoggio a terra
- Presa elettrica 230V e 12V sul cestello
- Possibilità di manovra simultanea
- **Trattamento in cataforesi con verniciatura a polvere**
- Spia di centraggio parte aerea sul cestello
- Regolazione automatica dei giri motore
- **Attacco frontale del cesto**

#### 🛡️ DISPOSIZIONI DI SICUREZZA

- **Controllo di manovra involontaria Socage Security System**
- Barra di protezione di manovra involontaria
- Protezione dei comandi del cestello
- Magnetotermico con differenziale di protezione sulla linea 230V
- Bypass di sicurezza per il recupero dell'operatore
- Stabilizzazione automatica
- Limitatore di momento con doppia sicurezza
- Livellamento automatico dal cestello
- Inclinometro
- Valvole di blocco flangiate
- Pulsante di emergenza e arresto
- Pompa di emergenza manuale
- Possibilità manovra emergenza a distanza
- Disinserimento automatico PTO
- Dispositivo anticollisione braccio/cabina
- Contatore digitale in cabina
- Spia Cabina stabilizzatori chiusi
- Spia Manutenzione (Service)
- SSW Socage Safe Workplace: Luci di sicurezza sulla parte aerea



\*Sbraccio e altezza di lavoro possono variare di ± 5% a seconda di variazioni nella fabbricazione o condizioni di lavoro.

