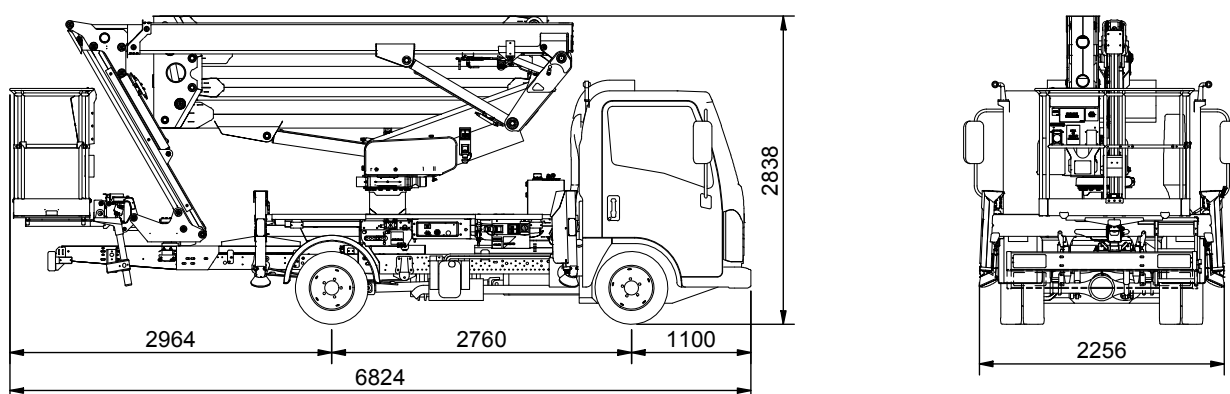


## **CTEZED 21.3 JHV ISUZU**

### DATI TECNICI

- Doppio pantografo + braccio telescopico con uno sfilo + jib
- Movimentazione pantografo con bielle
- Rotazione torretta  $\pm 320^\circ$
- Comandi elettroidraulici proporzionali simultanei con rampe di accelerazione e decelerazione per un controllo più fluido delle manovre
- Avviamento/arresto motore dalla navicella
- Regolazione automatica dei giri motore per il modello
- Pianale in alluminio anti-scivolo
- Navicella in alluminio 1400x700x1100 mm
- Rotazione idraulica navicella  $90^\circ + 90^\circ$
- Livellamento navicella a parallelogramma idraulico
- 4 stabilizzatori a piazzamento oleodinamico con sensori di contatto terreno: stabilizzatori frontali con estensione delle traverse, stabilizzatori posteriori fissi in sagoma
- Stabilizzazione variabile con S<sup>3</sup> Smart Stability System EVO
- Sistema di gestione elettronico CAN BUS
- Pannello di controllo per comandi a terra e in navicella con display grafico e diagnostica e visualizzazione a LED
- Cella di carico
- Impianto oleodinamico alimentato da pompa ad ingranaggi installata sulla presa di forza del veicolo
- Cicalino innesto presa di forza
- Contatore in cabina
- Presa elettrica 230 V AC CE in navicella
- Certificazione CE secondo UNI EN 280:2015
- Verniciatura standard blue (RAL 5017) e bianco (RAL 9003)

### DIMENSIONI

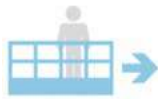


# SPECIFICHE TECNICHE

# CTEZED 21.3 JHV ISUZU



21 m\*



10 m\*



300 kg



19 m\*



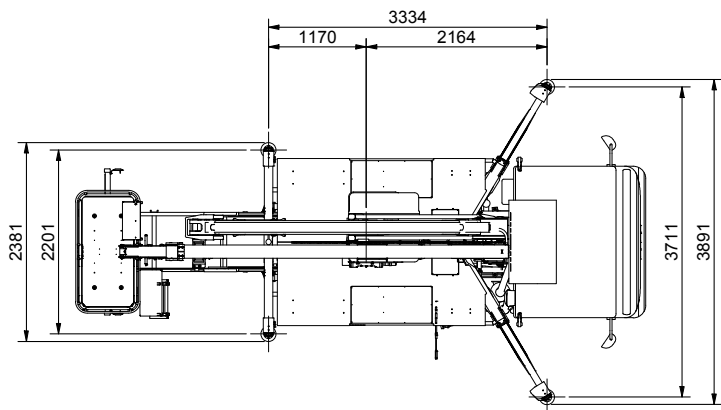
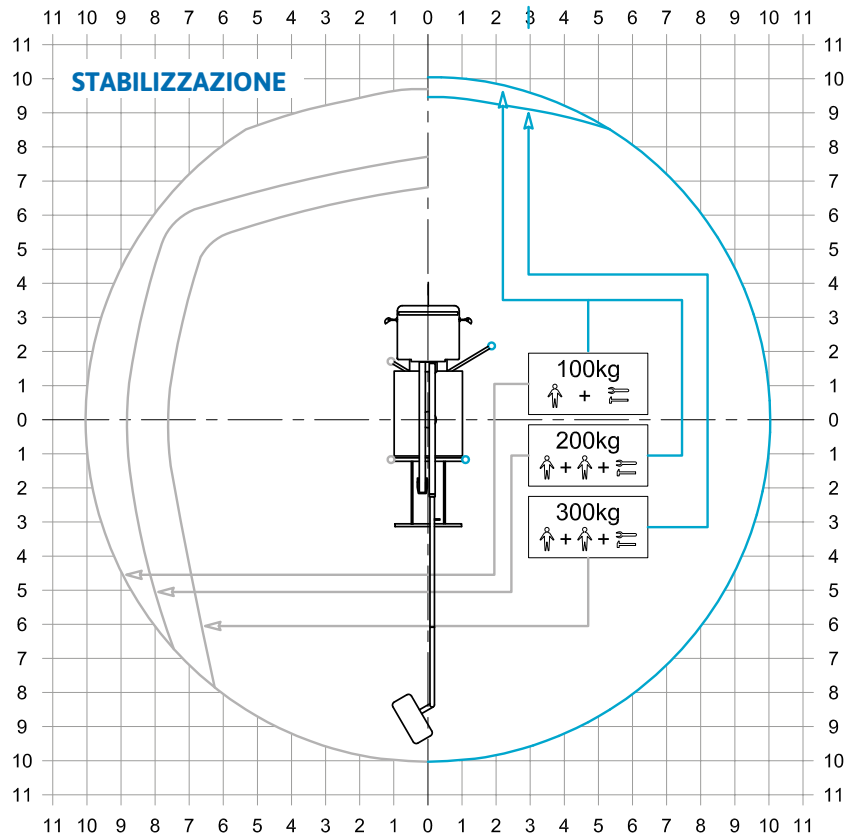
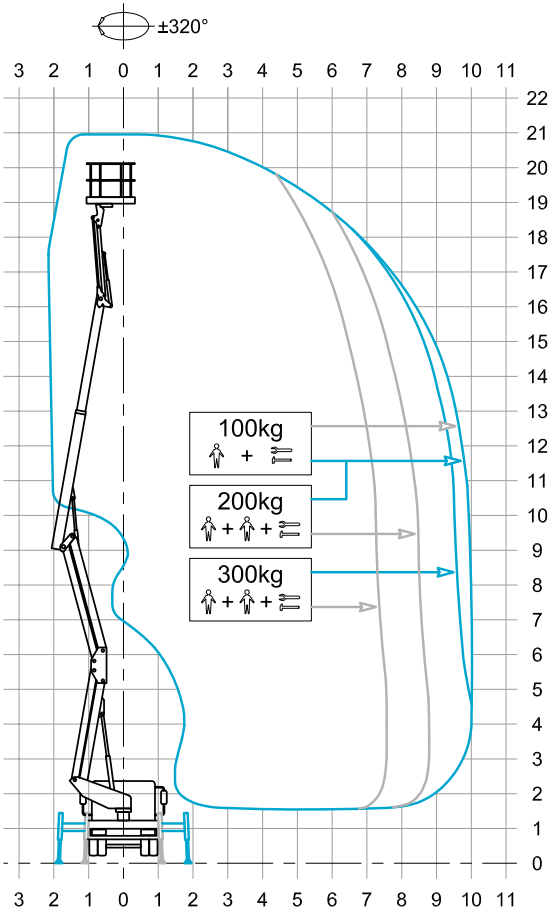
1400x700x1100 mm

PTT min

3,5 t

\* sbraccio e altezza di lavoro possono variare di  $\pm 3\%$  a seconda di variazioni nella fabbricazione o condizioni di lavoro.

## AREA DI LAVORO



I dati contenuti nella presente scheda non sono impegnativi, le informazioni riportate hanno solo scopo illustrativo. Ci riserviamo di apportare modifiche in qualsiasi momento senza preavviso. \_ZED 21.3 JHV Isuzu - ed. 10/21



**CTE S.p.A.**

**Sede** Via Caproni, 7 - 38068 Rovereto (TN)

**Stabilimento** loc. Terramatta, 5 - 37010 Rivoli Veronese (VR)

**Tel.** +39 0464 48.50.50 - **Fax** +39 0464 48.50.99

info@ctelift.com

**CTE UK Ltd** Enderby Leicestershire - UK

**Punti assistenza vendita**

Bari, Bologna, Cagliari, Catania, Venezia, Pesaro Urbino, Forlì-Cesena, Genova, Milano, Modena, Napoli, Pisa, Pistoia, Perugia, Pordenone, Roma, Taranto, Torino, Trapani, Trento.

[www.ctelift.com](http://www.ctelift.com)

