

1250AJP

SOLLEVATORI A BRACCIO ARTICOLATO ULTRA

JLG®





SPECIFICHE IN EVIDENZA

Altezza piattaforma
38.30 m

Altezza di scavalcamento
18.44 m

Sbraccio orizzontale
19.90 m

Capacità di carico
450 kg limitata 
230 kg non limitata 

CARATTERISTICHE IN EVIDENZA

- Velocità di salita dal suolo alla piena elevazione potenziata grazie all'esclusiva tecnologia QuikSitk® del braccio.
- Capacità di carico da 450 kg limitata e da 230 kg non limitata per portare tutto ciò che occorre al lavoro in una sola volta e ottimizzare la produttività.
- Motore a efficienza Stage V con rendimento sull'intera giornata di lavoro.
- Sistema di rilevamento carico unico e semplice che richiede meno ricambi e nessun peso per calibrarsi.

ACCESSORI E OPZIONI

- Piattaforme da:
 - 0.91 x 1.83 m a caricamento ribassato
 - 0.76 x 1.91 m a caricamento ribassato con ingresso posteriore *****
 - 0.91 x 1.83 m con tre ingressi e cancelletto basculante
- Linea dell'aria da 13 mm alla piattaforma
- Generatore da 4000 W integrato
- Pacchetto SkyGlazier® supporto per vetri e pannelli
- Pacchetto Nite-Bright® **
- Pacchetto illuminazione ***
- Luci di lavoro in piattaforma
- Luci di testa e di coda
- Spine e prese
- Kit per ambienti difficili *****
- Refrigerante olio idraulico
- Skyline con faro
- Sensore di prossimità Soft Touch per piattaforma da 2.55 m
- Sensore di prossimità Soft Touch per piattaforma da 1.83 m
- Olio idraulico sintetico biodegradabile

* Le spie segnalano bassa pressione olio e temperatura refrigerante eccessiva, con spegnimento abilitato/disabilitato dall'analizzatore.

** Comprende sei lampade da 40 W, di cui quattro montate sulla torretta e due sulla piattaforma.



*** Comprende luci di lavoro in piattaforma e luci di testa e di coda.

**** Comprende coperchio per quadro comandi, spazzole per braccio e cuffie per cilindri.

***** Disponibile solo con ingresso a barra a discesa.

SPECIFICHE STANDARD

Prestazioni

Altezza di lavoro	40.30 m
Altezza piattaforma	38.30 m
Sbraccio orizzontale	19.25 m
Sbraccio di lavoro**	19.90 m
Altezza di scavalcamento	18.44 m
Brandeggio	360° (continuo)
Capacità di carico limitata	 450 kg
Capacità di carico non limitata	 230 kg
Rotazione cestello (meccanismo idraulico)	180°
Lunghezza totale del jib	2.44 m
Range di articolazione del jib	130° verticale (+75°/-55°)
Range di articolazione del JibPLUS®	125° orizzontale
Peso macchina *	19.958 kg
Pressione max sul terreno	7.03 kg/cm ²
Velocità 4 ruote motrici	5.2 km/h
Pendenza superabile 4 ruote motrici	45%
Oscillazione asse	0.30 m
Raggio di sterzata - interno	4.39 m (assi estesi) 2.44 m (assi ritratti)
Raggio di sterzata - esterno	6.86 m (assi estesi) 5.89 m (assi ritratti)

* Peso e/o dimensioni possono variare in base alle opzioni o agli standard locali.

** Compresi 0.65 m di sbraccio oltre il cestello.

Alimentazione

Motore Diesel	Deutz TCD 2.9 L4 (74 hp, 55 kW) Stage V (DOC +DPF)
Capacità serbatoio carburante	117 l

Pneumatici

Pneumatici	445/50 D710 a riempimento di schiuma
------------	--------------------------------------

Sistema idraulico

Capacità serbatoio idraulico	202 l
Alimentazione ausiliaria	12 V CC

CARATTERISTICHE STANDARD

- Piattaforma da 0.91 x 2.44 m a caricamento ribassato
- Operatività multifunzione
- Joystick proporzionale di manovra con comando a pollice integrato
- Joystick proporzionale di comando braccio principale e brandeggio
- Controllo variabile di velocità per movimento telescopico e rotazione piattaforma
- Jib articolato da 2.44 m
- Sistema JibPLUS® con jib quadridirezionale e movimento orizzontale fino a 180°
- Rientro laterale motorizzato sul jib
- Rotazione motorizzata della piattaforma fino a 180°
- Nuovo display led a visibilità migliorata in caso di luce solare diretta
- Sistema di rilevamento carico
- Cavo CA collegato al cestello
- Motore Diesel Deutz TCD 2.9 L4 (74 hp, 55 kW) Stage V (DOC+DPF)
- Sistema di allarme/arresto in caso di problematiche al motore*
- Pannelli di copertura ad ala di gabbiano
- Supporto motore estraibile
- Marmitta anti-scintille
- Sistema di controllo ADE® - Advanced Design Electronics
- Trasmissione idrostatica
- Trazione 4 ruote motrici
- Quattro ruote sterzanti / Due ruote sterzanti / sterzata a granchio
- Segnalatore acustico
- Capacità di carico del cestello selezionabile a 230 o 450 kg
- Tecnologia QuikStik® del braccio
- Assi estensibili estraibili
- Allarme e spia luminosa per inclinazione oltre 5°
- Pneumatici 445/50 D710 a riempimento di schiuma
- Asse oscillante anteriore
- Golfari di sollevamento e ancoraggio
- Contaore
- Selettore di controllo a terra con interruttore a chiave
- Sistema idraulico di rilevamento carico
- Allarme di movimento
- Marmitta catalitica
- Faro lampeggiante arancione
- Skyline senza faro
- Sistema attivo Skyline
- Vassoio attrezzi in piattaforma
- Alimentazione ausiliaria 12 V-CC
- Modulo di connettività ClearSky Smart Fleet - da sottoscrivere su On Line Express

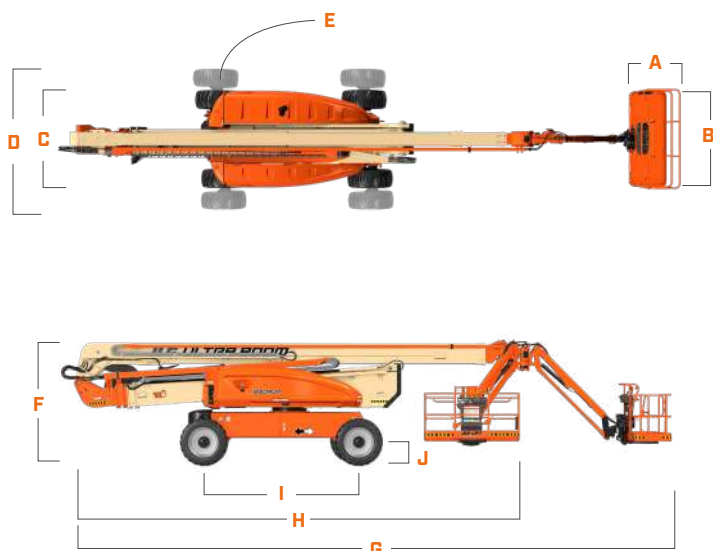
1250AJP

SOLLEVATORI A BRACCIO ARTICOLATO ULTRA

JLG®

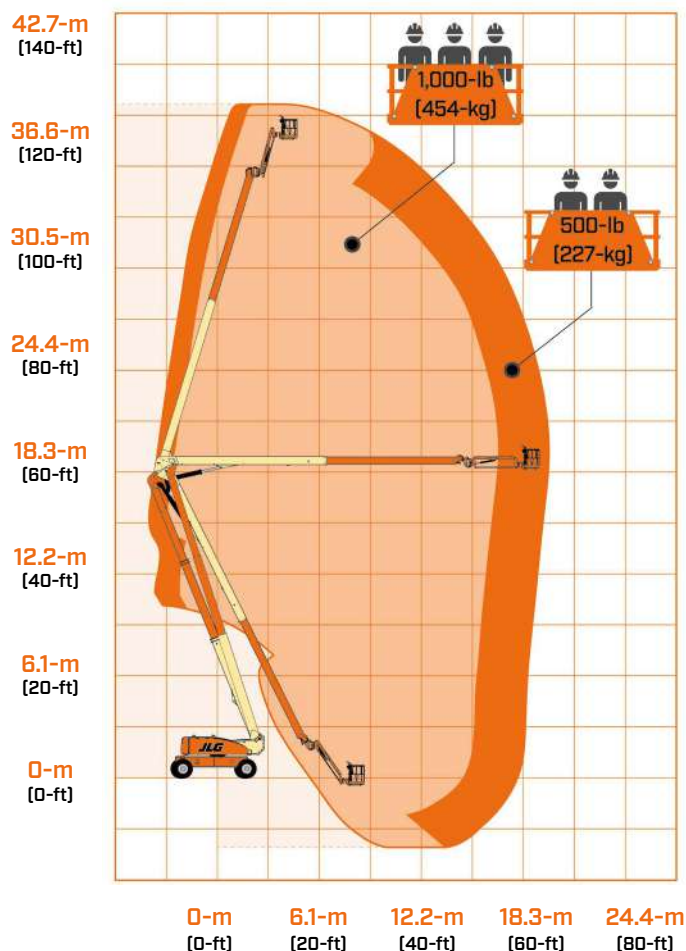
DIMENSIONI

Tutte le dimensioni sono indicative.



A.	Larghezza cestello	0.91 m
B.	Lunghezza cestello	2.44 m
C.	Larghezza totale (assi ritratti)	2.49 m
D.	Larghezza totale (assi estesi)	3.81 m
E.	Ingombro di coda (durante il lavoro)	0.93 m
F.	Altezza macchina ripiegata	3.05 m
G.	Lunghezza macchina ripiegata	14.48 m
H.	Lunghezza di trasporto	11.46 m (jib ripiegato sui lati)
I.	Passo trazione	3.81 m
J.	Luce dal suolo	0.65 m

RAGGIO DI AZIONE



AVVERTENZA

JLG è costantemente impegnata nella ricerca e nello sviluppo di prodotti e si riserva il diritto di applicare modifiche senza preavviso. Tutti i dati in questo documento sono indicativi. Alcune opzioni o standard nazionali possono aumentare il peso. Le specifiche possono variare per soddisfare gli standard nazionali o in seguito all'aggiunta di parti opzionali.

JLG si riserva il diritto di introdurre specifiche e/o di apportare modifiche senza alcun preavviso sulla base del costante miglioramento dei prodotti.

JLG®

JLG INDUSTRIES (ITALIA) S.R.L.

Viale della Repubblica 28
20007 Cornaredo - MI -
Italia

Tel.: +39 02 9359 5210
www.jlg.com

Una società della
Oshkosh Corporation